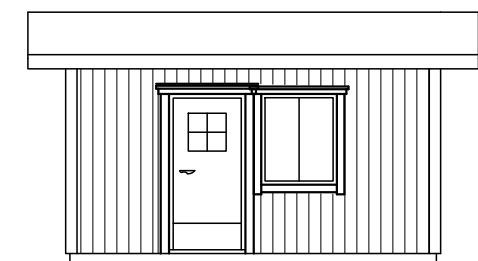
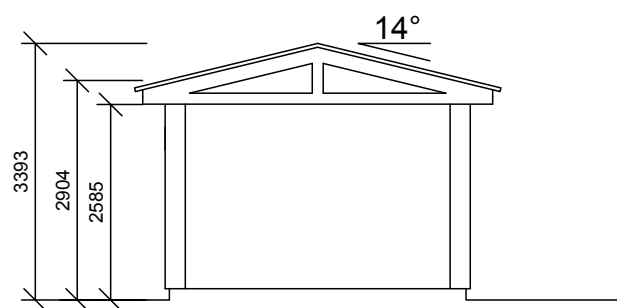


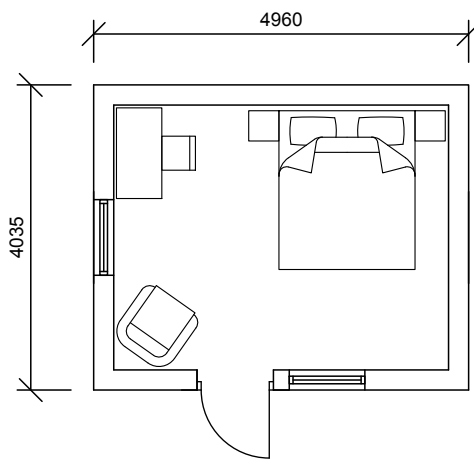
FASAD MOT



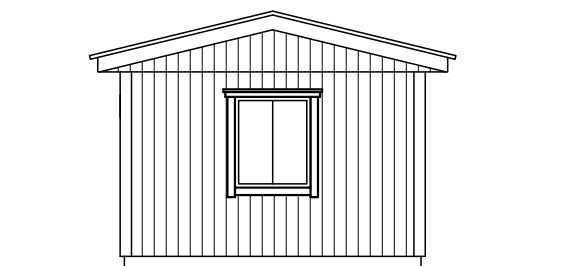
FASAD MOT



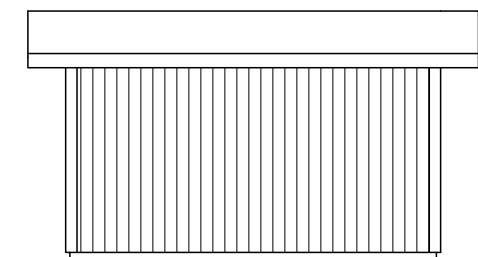
SEKTION 1:100



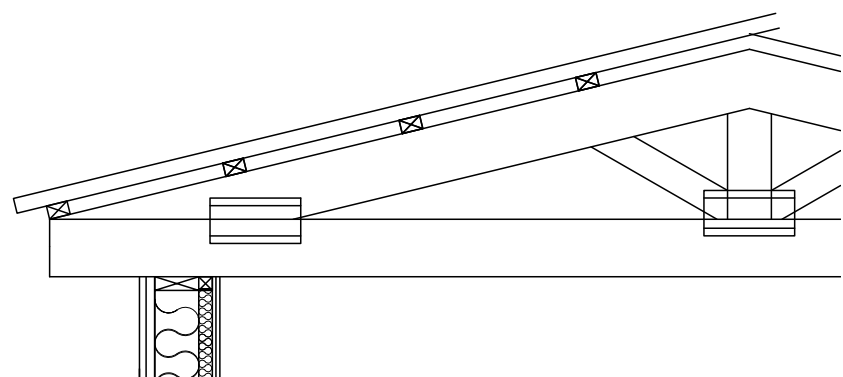
PLAN 1:100



FASAD MOT

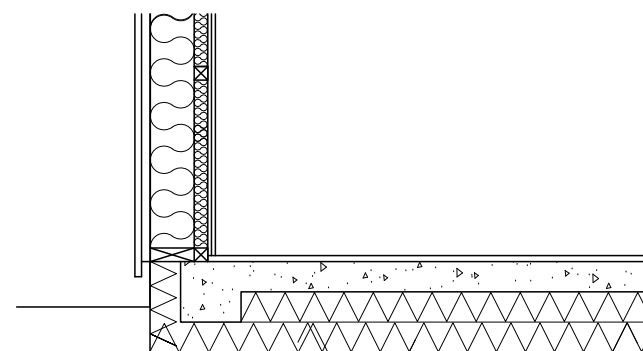
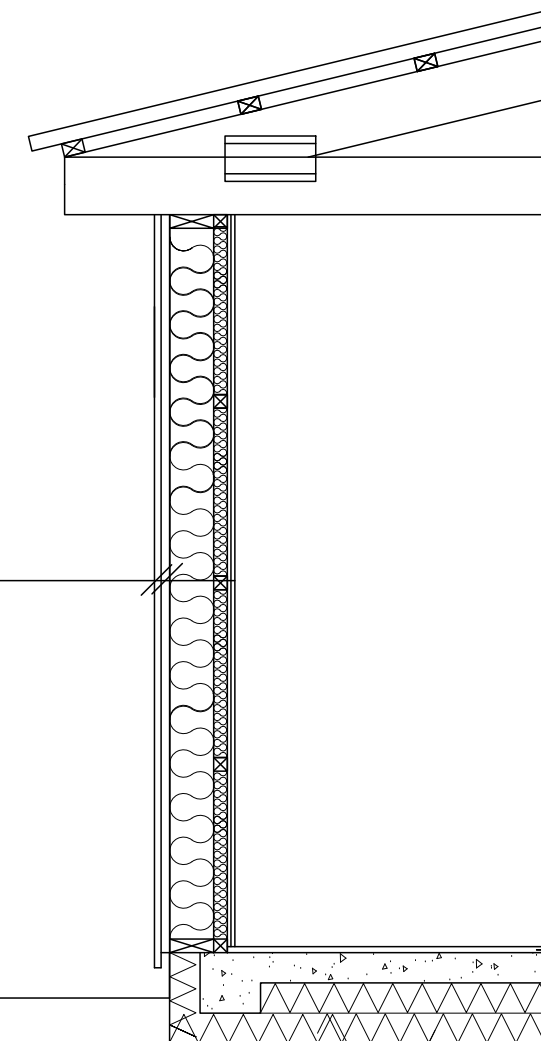


FASAD MOT

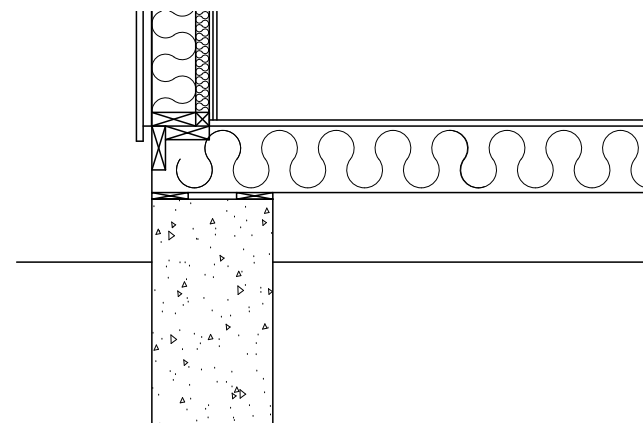


FACKVERKSTAKSTOL  
14° 1:25

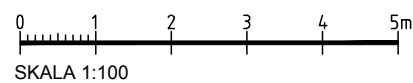
22MM PANEL  
22MM LÄKT  
1MM VINDPAPP  
45X145MM REGEL STÅENDE  
45X45MM REGEL LIGGANDE  
12MM TRÄFIBERSKIVA  
13MM GIPS



PLATTA PÅ MARK 1:25



TORPARGRUND MED KANTBALK  
ELLER PLINTAR 1:25



SKALA 1:100

BET	ANT	ÄNDRINGEN AVSER	ES	SIGN	DATUM
<b>BYGGLOVHANDLING</b>					
UMEÅ KOMMUN					
<b>JBR-KONSULT</b> BYGG & INSTALLATIONSTEKNIK 					
LÄRLINGSGATAN 20, 904 22 UMEÅ					
UPPDRAG NR	-	RITAD.	ES	HANDLÄGGARE	Bie
DATUM	2019-06-12	ANSVARIG			
NYBYGGNAD AV ATTEFALLSHUS					
SKALA	1:100	RITN.NR	<b>A:02</b>	REV	